



Installation Instructions for your new **RAB77B** Room Air Conditioner Case for AZ Series Zonline Models Only

Before you begin - Read these instructions completely and carefully.

IMPORTANT – OBSERVE ALL GOVERNING CODES AND ORDINANCES.

Note to Installer – Be sure to leave these instructions with the Consumer.

Note to Consumer – Keep these instructions with your Owner’s Manual for future reference.

For further details, refer to the GE Architects & Engineers Design Data Manual for Zonelines. To obtain a copy of that manual, call the GE Answer Center® at **800.626.2000** or visit us at **www.Zonline.com**.

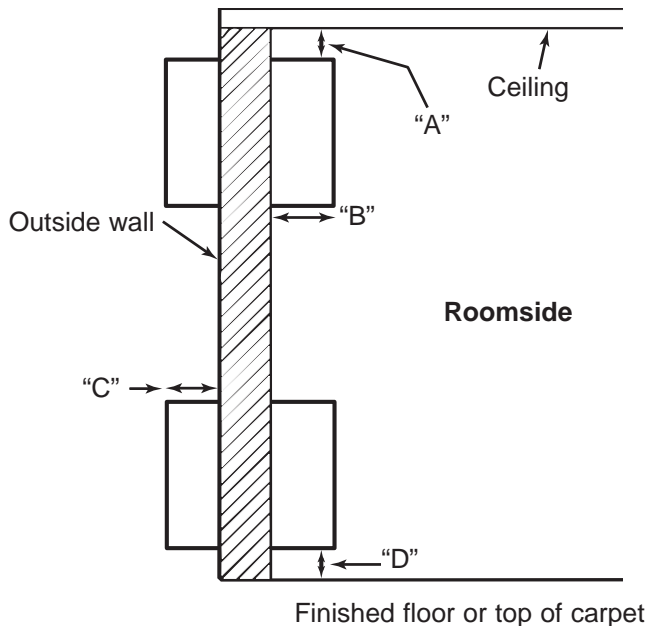
NOTES:

- Handle the case carefully.
- The cardboard stiffener inside the case, and the rear protective panel must remain in place until the chassis is installed to assure case rigidity and squareness.
- If a sub-base is to be used, it may be desirable to assemble it to the case before securing case to the wall.

CASE LOCATION

As a general rule the air conditioner should be located in an outside wall to ensure proper distribution of conditioned air. It should be located in a portion of the wall where there is no electrical wiring or plumbing, and where there are no obstructions immediately inside or outside.

CRITICAL DIMENSIONS

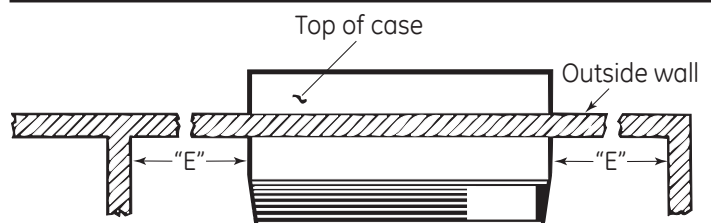


DIMENSIONS	RECOMMENDED INSTALLATION CLEARANCE
A	Top of case to finished ceiling—3" min.
B	Projection of case into room— 0" min. (no sub-base) 2 ³ / ₈ " min. when sub-base is used. If more than 6" of the case projects into the room, a sub-base or other support is recommended.
C	Projection of case to outside—1/4" min.
D	Height above finished floor or top of carpet— 0" min. without sub-base 3" min. with sub-base
E	Left/Right side of case to adjacent wall—2" min.

NOTES:

- Care should be taken in location of electrical supply entry in relationship to wall sleeve to ensure access to power once the unit is installed.
- If the case is installed with any appreciable projection (1" or greater) into the room, an insulation kit (RAK901L) is available to minimize the formation of condensation on the case.

INSTALL CASE LEVEL IN ALL DIRECTIONS

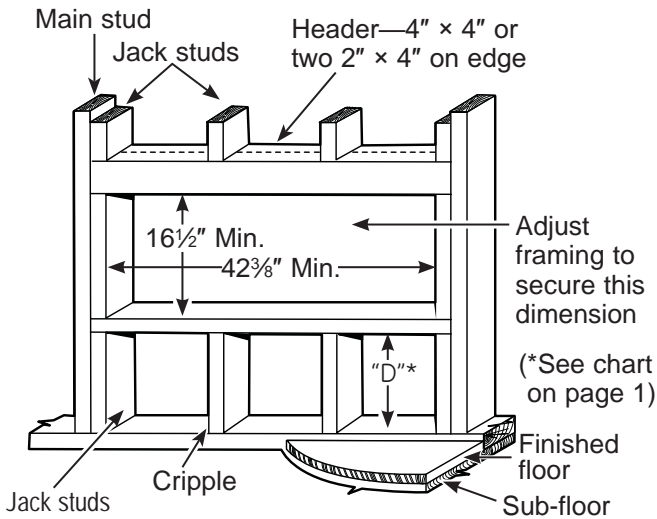


STEP 1
Preparation of the wall

The wall case should be installed during construction and lintels should be used to support the block above the wall case. The case will not support the concrete block or brick. The case is modular in height and width:

- Height — Fits 2 courses concrete block
 — Fits 6 courses standard brick
 — Fits 5 courses jumbo brick
- Width — Fits approximately 3 stud spaces.

For existing construction, wall openings must be made. Wall opening, of the proper dimensions, is essential to avoid the necessity of fillers or additional framing.

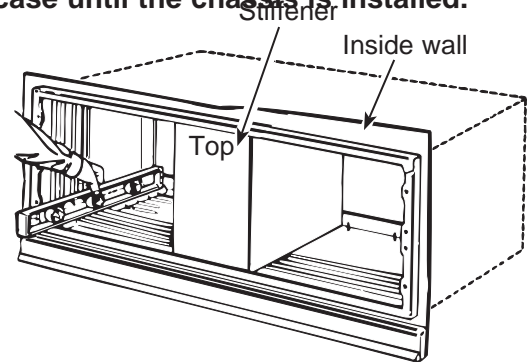


STEP 2
Installation of the case in the wall opening

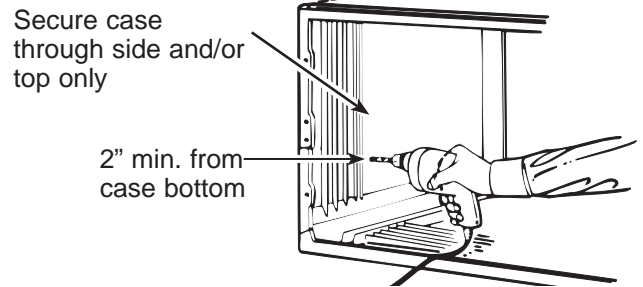
Use lintel, when required, to support brick and block above the case.

1. Position the case into the wall. Refer to chart on page 1 for roomside projection. The rear (outside) edge of the case should extend at least 1/4" beyond the outside wall to be able to caulk properly and prevent sealing the drain holes in the rear flange of the case, and to facilitate easy installation of an accessory drain, if desired. (If it is desired to have the rear grille flush on the outside, a drip rail must be installed under the case and caulking applied between the drip rail and case.)

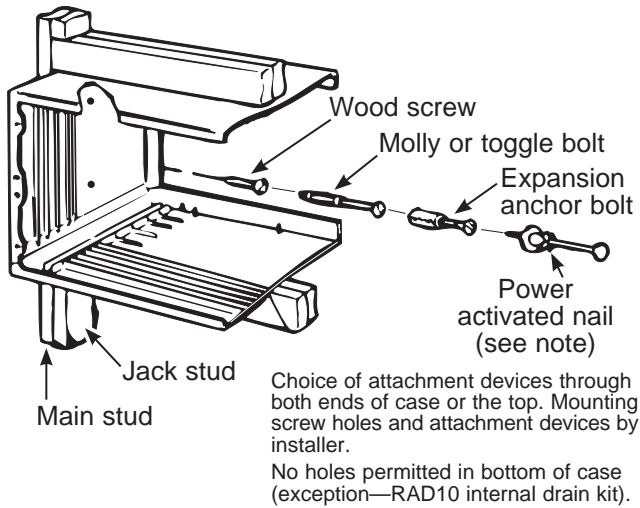
IMPORTANT:
 Install case level from left to right and level from roomside to the outside.
 Do not remove the cardboard stiffener inside the case until the chassis is installed.



2. Firmly secure the case to the wall structure. **Do not drill any holes in the bottom of the case.**



**STEP 2 (cont.)
Installation of the case in the wall opening**



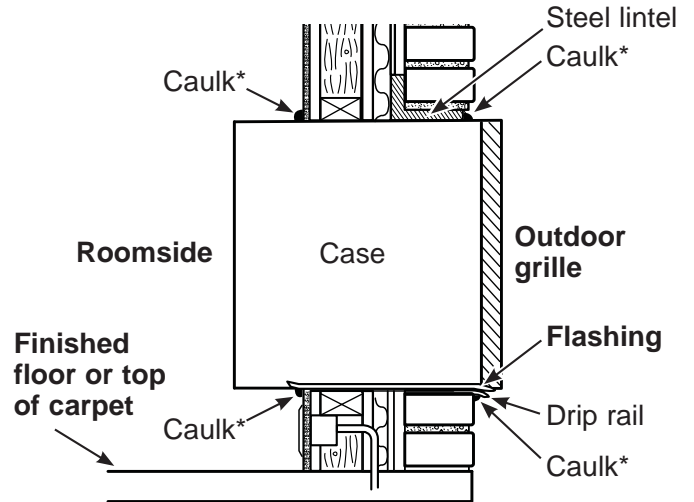
3. Caulk the entire opening on the outside between the case and the building exterior.
4. Caulk the entire opening on the inside between the case and the building interior.

NOTE:

When using an explosive actuating fastening tool, a special nail (Ref. Ramset #1516SD drive pin 2-1/2" lg. - 9/64" dia. with 7/8" dia. steel washer) should be used. No equipment or method should be used that is not in compliance with Federal Register Volume 39, No. 125 or American National Standard Safety Requirements for Power Actuated Fastening System (ANSIA 10.3-1977) Power Level of the case load should not be greater than power level 1 identified by a load color gray.

**STEP 3
Weatherproofing**

Weatherproof gaps between the exterior and interior walls and the case with caulking or equivalent weatherproofing material.

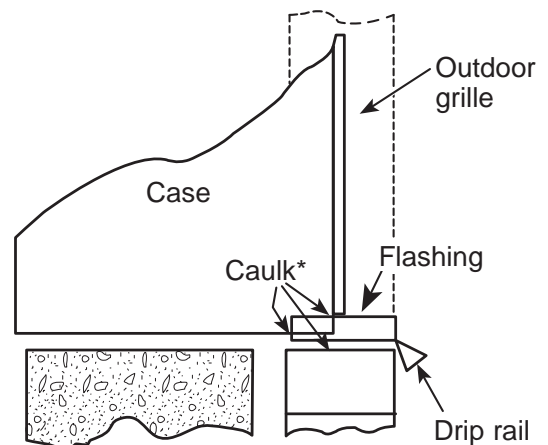


NOTE:

*It is critical to caulk around perimeter of wall case on all four sides on the outside and the roomside where it joins the building to prevent air and water infiltration.

For installation in extra thick walls

1. If the case is being installed in a thick wall, where the case is recessed more than 3", a case extension with splitters aligned with the chassis condenser end sheets must be used.
2. If the case is being installed in a wall where the recess is 3" or less, and an extended wall case is not used, flashing must be installed under the case and extend up 2" on each side. The flashing must include a drip rail as illustrated in the figure below.

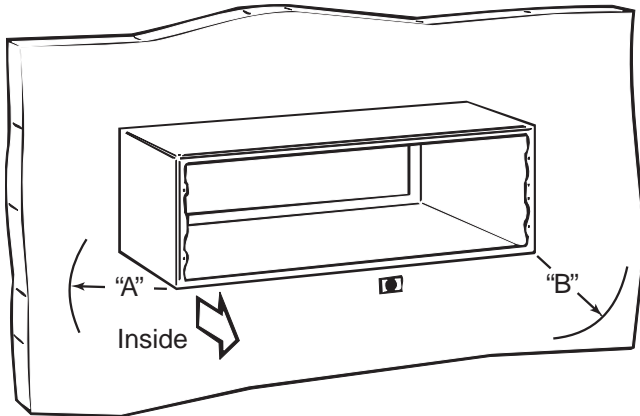


NOTE:

*It is critical to caulk around perimeter of wall case on all four sides where it joins the building to prevent air and water infiltration.

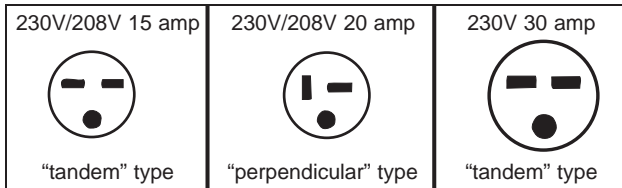
ELECTRICAL REQUIREMENTS

Provisions should be made to have the proper electrical outlet near the case. All wiring should be made in accordance with local codes and regulations. The line cord included with the chassis (if used) will extend to a wall receptacle located within the area shown in tabulation below.



Model	"A"	"B"
AZ Series	21"	58"

Wall Receptacles



All wiring should be made in accordance with local electrical codes and regulations.

See the Owner's Manual for how to connect electrical supply.

NOTE:

Aluminum wiring in structure may pose special problems—consult a qualified electrician.

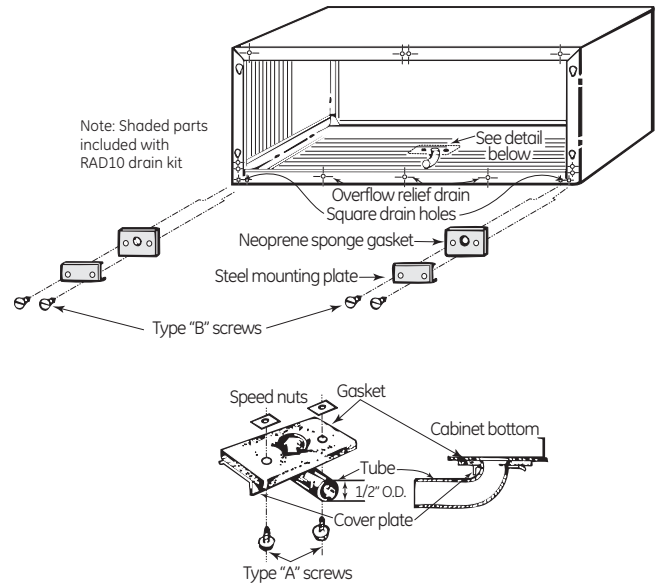
DRAIN KIT

If it is necessary to install a drain kit on this wall case, the following kit is available:

RAD10 Internal/External Drain

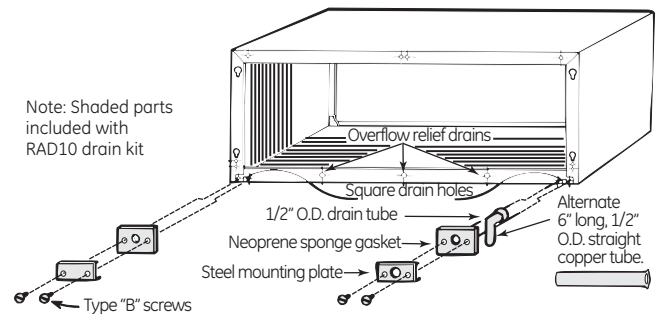
1. With an "Internal Drain", the condensate drain tube must be connected to an internal drain system in the building.

WALL CASE WITH RAD10 DRAIN UNIT INTERNAL DRAIN



2. With an "External Drain" (which may be connected to a field-supplied drain line), condensate water can be drained away from the unit and building.

WALL CASE WITH RAD10 DRAIN UNIT EXTERNAL DRAIN



NOTE:

It may be desirable or necessary to install the drain kit on the case prior to installing the case into the wall.

SCREW	SCREW
Type "A" METAL	Type "B" PLASTIC



Instructions d'installation pour votre nouveau boîtier de climatiseur autonome

RAB77B

pour les modèles Zonline de la série AZ

Avant de commencer - Lisez ces instructions attentivement et en entier.

IMPORTANT – RESPECTEZ TOUS LES CODES ET RÈGLEMENTS APPLICABLES. Remarque à l'intention de l'installateur – Assurez-vous de remettre ces instructions au client.

Remarque à l'intention du client – Conservez ces instructions avec le manuel du propriétaire pour pouvoir vous y reporter ultérieurement.

Pour obtenir de plus amples détails, consultez le manuel GE des données de conception à l'intention des architectes et ingénieurs pour les appareils Zonline. Pour obtenir une copie de ce manuel, contactez le GE Answer Center® au 800.626.2000 ou visitez-nous au www.Zonline.com.

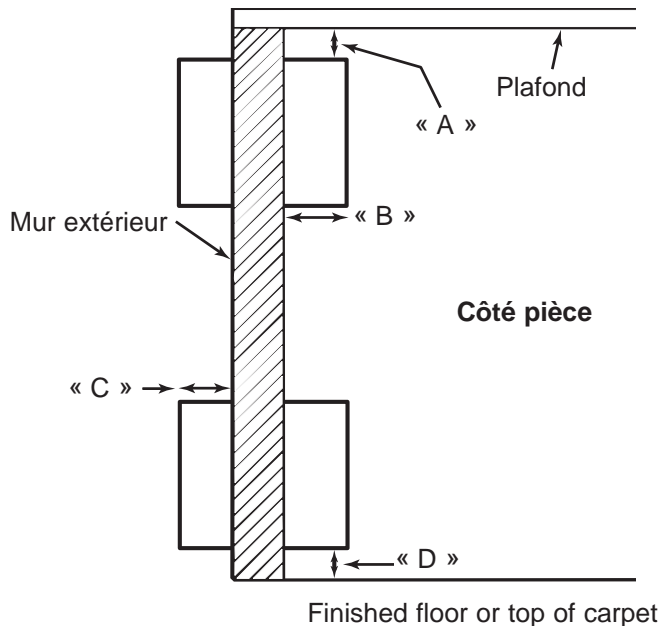
REMARQUES:

- Manipulez le boîtier avec soin.
- Le renfort en carton à l'intérieur du boîtier ainsi que le panneau protecteur arrière doivent rester en place jusqu'à ce que le châssis soit installé afin d'en assurer la rigidité et la perpendicularité.
- Si vous utilisez un socle, il pourrait être souhaitable de l'assembler au boîtier avant de fixer le boîtier au mur.

EMPLACEMENT DU BOÎTIER

Règle générale, le climatiseur doit se trouver sur un mur extérieur pour assurer la distribution. Il doit se trouver dans une partie du mur où il n'y a ni câblage électrique ni plomberie et où il n'existe aucune obstruction immédiatement à l'intérieur ou à l'extérieur.

DIMENSIONS CRUCIALES

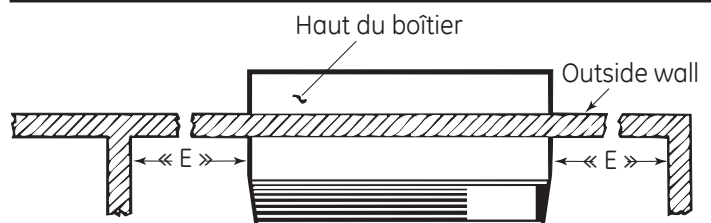


DIMENSIONS	DÉGAGEMENT RECOMMANDÉ DE L'INSTALLATION
A	Haut du boîtier jusqu'au plafond fini-3 po min.
B	Projection du boîtier dans la pièce-0 po min. (aucun socle) 1-3/8 po min. lorsqu'on utilise un socle. Si la projection du boîtier dans la pièce est supérieure à 6 po, il est recommandé d'utiliser un socle ou un autre support
C	Projection du boîtier vers l'extérieur-1"4 po min.
D	Hauteur au-dessus du plancher fini ou Haut du tapis 0 po min. sans socle 3 po min. avec socle
E	Côté gauche/droit du boîtier par rapport au mur adjacent-2 po min.

REMARQUES:

- Il faut être prudent à l'emplacement de l'entrée de l'alimentation électrique par rapport au manchon mural pour assurer un accès à l'alimentation une fois que l'appareil est installé.
- Si le boîtier est installé avec toute projection importante (1 po ou plus) dans la pièce, un ensemble d'isolation (RAK901L) est disponible pour réduire la formation de condensation sur le boîtier.

INSTALLER LE BOÎTIER AU NIVEAU DANS TOUTES LES DIRECTIONS



ÉTAPE 1 Préparation du mur

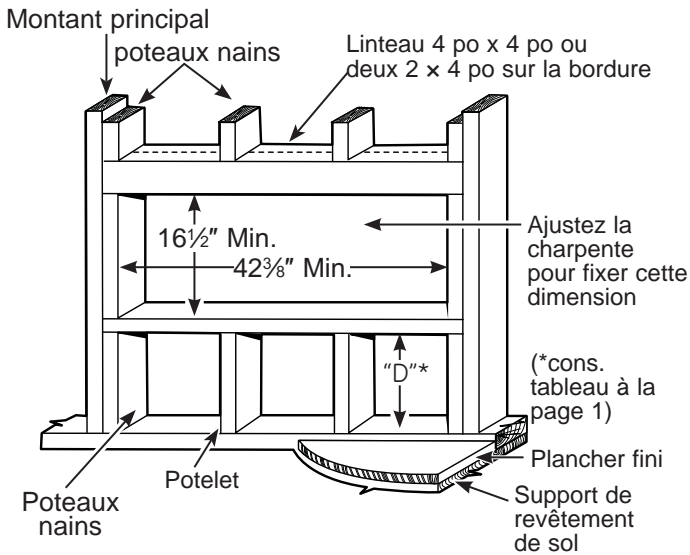
Le boîtier mural doit être installé pendant la construction et des linteaux doivent être utilisés pour supporter le bloc au-dessus du boîtier mural. Le boîtier ne supportera pas le bloc de béton ou la brique. Le boîtier est modulaire en hauteur et largeur :

Hauteur — Permet 2 rangées de bloc de béton
 — Permet 6 rangées de brique standard
 — Permet 5 rangées de briques jumbo

Largeur — Permet environ 3 espaces de montant

Pour une construction existante, des ouvertures murales doivent être pratiquées.

Une ouverture murale, de la dimension appropriée, est essentielle pour éviter le besoin de matière de remplissage ou d'une charpente supplémentaire.



ÉTAPE 2 Installation du boîtier dans une ouverture murale

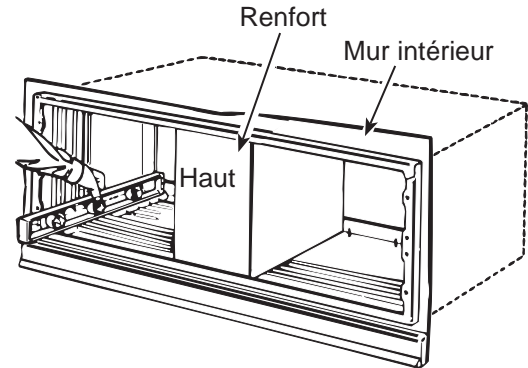
Utilisez un linteau, au besoin, pour soutenir la brique et les blocs au-dessus du boîtier.

1. Positionnez le boîtier dans le mur. Consultez le tableau à la page 1 pour la projection côté pièce. La bordure arrière (extérieure) du boîtier doit s'allonger d'au moins ¼ po au-delà du mur extérieur pour être en mesure de calfeutrer correctement et éviter de sceller les trous de drainage dans la bride arrière du boîtier, et pour faciliter l'installation d'un (si vous souhaitez que la grille arrière soit installée en affleurement à l'extérieur, il faut poser une gouttière sous le boîtier et appliquer le calfeutrement entre la gouttière et le boîtier.)

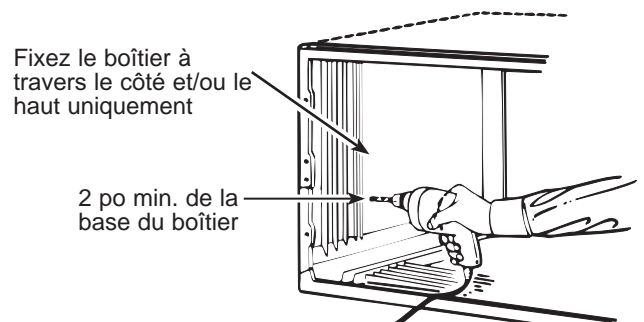
IMPORTANT:

Installez le boîtier au niveau de gauche à droite et au niveau du côté pièce vers l'extérieur.

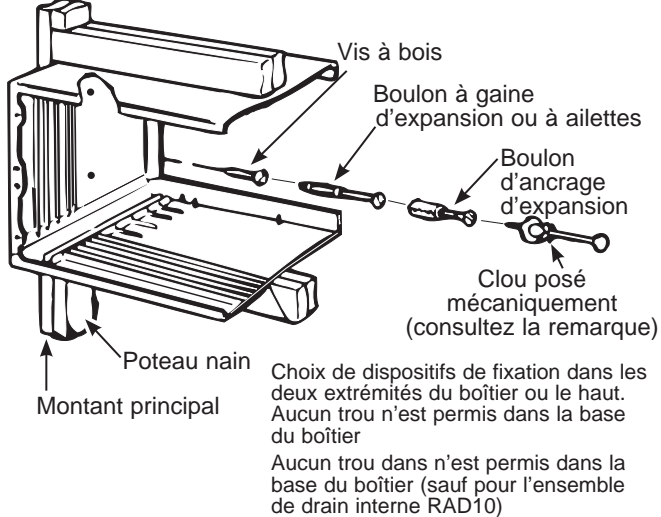
N'enlevez pas le renfort en carton à l'intérieur du boîtier jusqu'à ce que le châssis soit installé.



2. Fixez solidement le boîtier à la structure murale. **Ne percez aucun trou dans la base du boîtier.**



ÉTAPE 2 (suite) Installation du boîtier dans l'ouverture murale



3. Calfeutrez l'ouverture complète sur l'extérieur entre le boîtier et l'extérieur du bâtiment

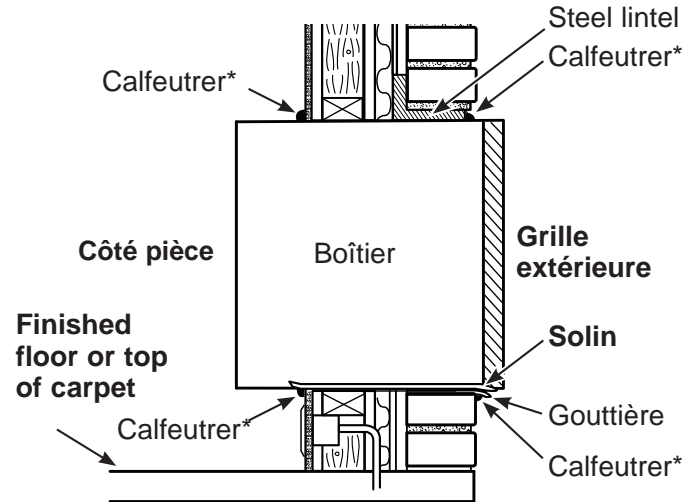
4. Calfeutrez l'ouverture en entier sur l'intérieur entre le boîtier et l'intérieur du bâtiment.

REMARQUE:

Lors de l'utilisation d'un fixateur à cartouches, un clou spécial (réf. pistolet à effet direct n° 1516SD goupille moletée à cartouche 2-1/2 po larg – 9/64 po dia. avec rondelle en acier 7/8 po dia.) doit être utilisé. Ni équipement ni méthode ne doit être utilisé s'il n'est pas conforme aux exigences de sécurité du volume du registre fédéral, volume 39, n° 125 et à la norme nationale américaine pour un système d'attache posée mécaniquement (ANSIA 10.3-1977) Le niveau de puissance de la charge de boîtier ne doit pas être supérieur au niveau de puissance 1 identifié par une charge de couleur grise.

ÉTAPE 2 3 Étanchéisation

Étanchéisez les espaces entre les murs extérieur et intérieur, et le boîtier avec du calfeutrement ou un matériau d'étanchéisation équivalent.

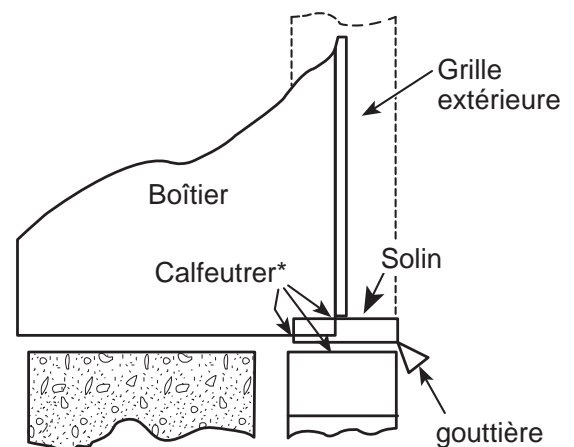


REMARQUE :

*Il est crucial de calfeutrer le périmètre autour du boîtier mural sur les quatre côtés, sur l'extérieur et le côté pièce, à l'endroit où il rejoint le bâtiment pour empêcher l'infiltration d'air et d'eau.

Pour une installation dans des murs très épais

1. Si le boîtier est installé dans un mur épais où le boîtier est encastré de plus de 3 po, on doit utiliser une extension de boîtier avec des séparateurs alignés avec les feuilles d'extrémité de condensateur de châssis.
2. Si le boîtier est installé dans un mur épais où le boîtier est encastré de moins de 3 po et qu'on utilise pas de boîtier mural allongé, on doit installer un solin sous le boîtier et il doit s'étendre de 2 po de chaque côté. Le solin doit comprendre une gouttière, comme illustré dans la figure ci-dessous.

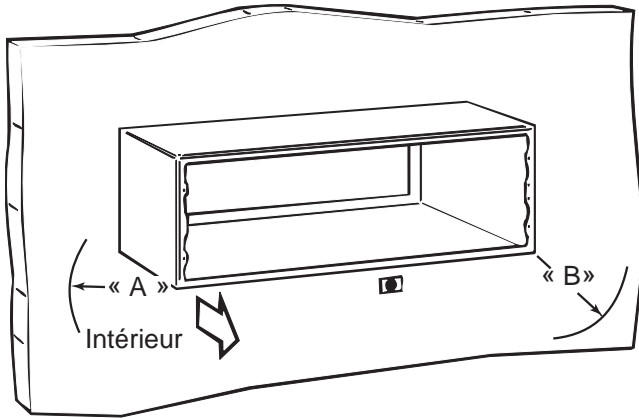


Remarque:

*Il est crucial de calfeutrer autour du périmètre du boîtier mural, sur les quatre côtés, à l'endroit où il rejoint le bâtiment pour empêcher l'infiltration d'air et d'eau.

EXIGENCES ÉLECTRIQUES

On doit prendre les dispositions appropriées pour avoir la prise électrique adéquate près du boîtier. L'ensemble du câblage doit être réalisé conformément aux codes et règlements locaux. Le cordon d'alimentation compris avec le châssis (si utilisé) s'étendra à une prise murale située dans la zone illustrée dans le tableau ci-dessous.



Modèle	« A »	« B »
Série AZ	21po	58po

Prises murales

230V/208V 15 amp	230V/208V 20 amp	230V 30 amp
type « tandem »	type « perpendiculaire »	type « tandem »

L'ensemble du câblage doit être réalisé conformément aux codes électriques et règlements locaux.

Consultez le manuel du propriétaire pour savoir comment connecter l'alimentation électrique.

REMARQUE:

le câblage en aluminium dans une structure peut poser des problèmes particuliers, consultez un électricien professionnel.

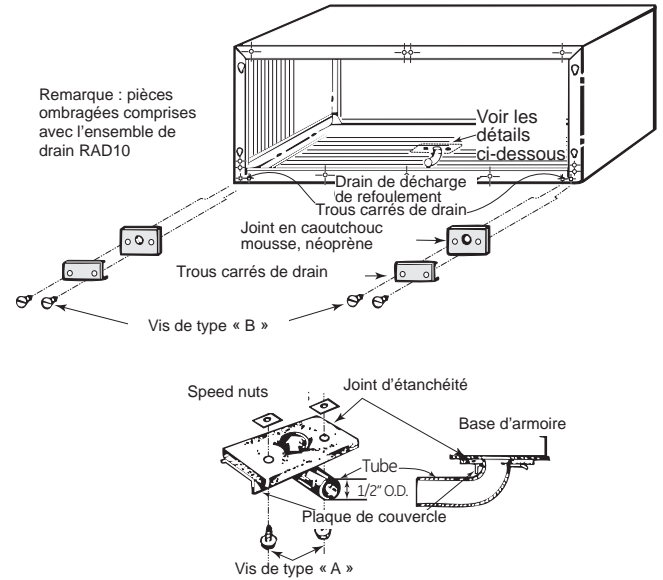
ENSEMBLE DE DRAIN

S'il est nécessaire d'installer d'un ensemble de drain sur ce boîtier mural, l'ensemble suivant est disponible :

Drain interne/externe RAD10

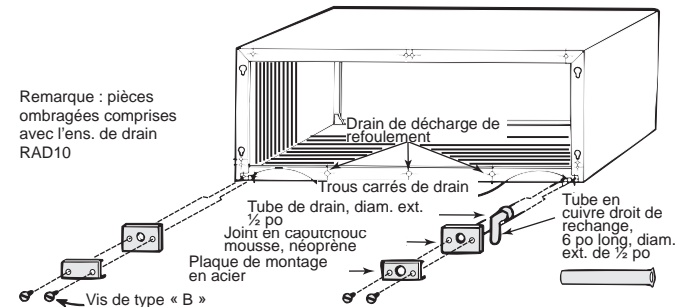
1. Avec un « drain interne », le tube de drain de condensat doit être raccordé à un système de drain interne dans le bâtiment.

BOÎTIER MURAL AVEC UNITÉ DE DRAIN DRAIN INTERNE



2. Avec un « drain externe » (qui peut être raccordé à une conduite de drain sur le terrain), l'eau de condensat peut être drainée depuis l'appareil et le bâtiment.

BOÎTIER MURAL AVEC UNITÉ DE DRAIN RAD10 DRAIN EXTERNE



REMARQUE:

il pourrait être souhaitable ou nécessaire d'installer un ens. de drain sur le boîtier avant d'installer le boîtier dans le mur.

VIS	VIS
Type « A »	Type « B »
MÉTAL	PLASTIQUE